

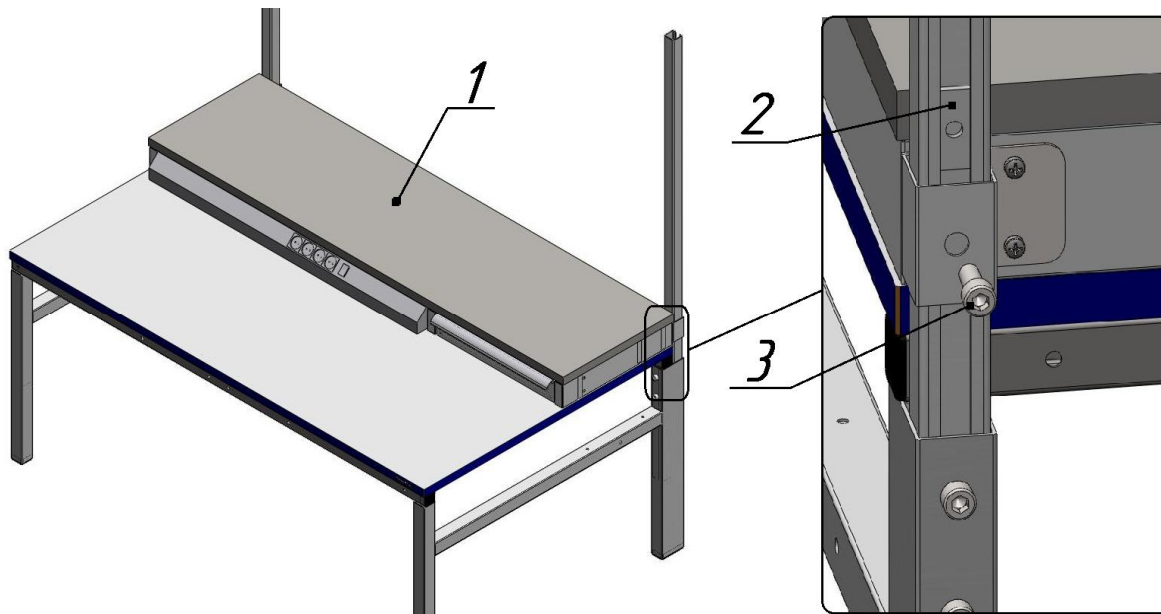


Сертифицировано
Русским Регистром



ПРОМЫШЛЕННАЯ МЕБЕЛЬ
VIKING
АНТИСТАТИЧЕСКОЕ ОСНАЩЕНИЕ

Инструкция по установке полки инструментальной ПО-ИП



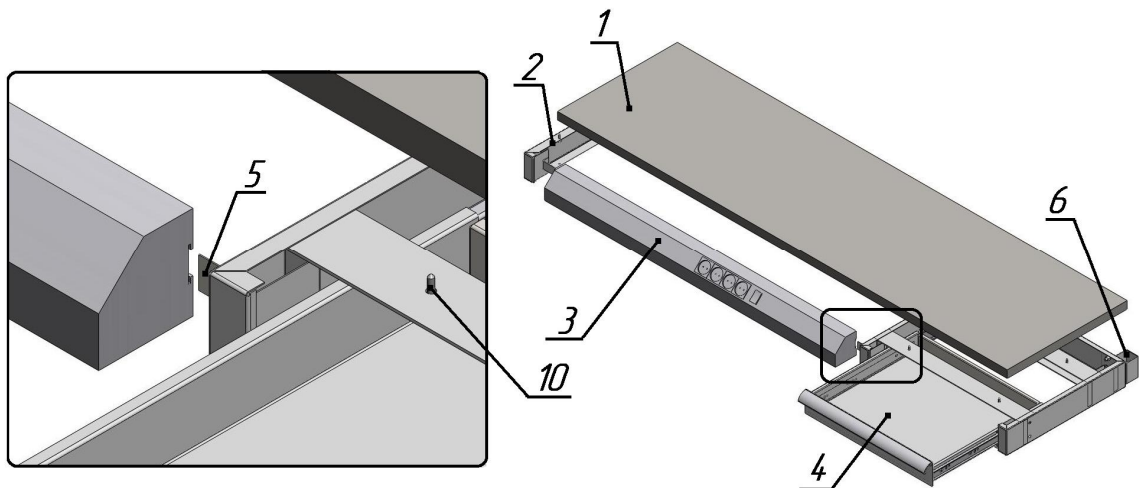
В комплект ПО-ИП входит:

- | | |
|---|--|
| 1. Полка инструментальная – 1 шт. | 4. Заглушка пластиковая $\varnothing 8$ – 4 шт |
| Комплект фурнитуры: | 5. Ключ шестигранный – 1 шт. |
| 2. Пластина крепежная с 1-им отв. – 2 шт. | 6. Инструкция по сборке – 1 шт. |
| 3. Болт M10x20 – 2 шт. | |

Последовательность установки Полки инструментальной

1. Аккуратно распакуйте комплект полки.
2. Вставьте во внутренние полости квадратных труб на полке инструментальной 1 пластины крепежные 2 и, удерживая их рукой, через отверстия наживите на пластины болты 3.
3. Наденьте на задние стойки полку инструментальную 1 таким образом, чтобы болты 3 вошли в пазы стоек, а пластины крепежные 2 оказались во внутренних полостях стоек.
4. Опустите полку инструментальную 1 на столешницу стола, и затяните болты 3 до рабочего состояния.
5. Установите заглушки пластиковые 4.

В стандартном исполнении полка инструментальной тумба находится у правого края, если на рабочем месте необходимо тумбу установить у левого края, то есть возможность разобрать полку и собрать обратно, установив тумбу у другого края.



Полка инструментальная состоит из:

1. Столешница – 1шт.
2. Стенка боковая – 1шт.
3. Электропанель – 1шт.
4. Тумба – 1шт.
5. Уголок – 1шт.
6. Держатель тумбы – 1шт.

Комплект фурнитуры:

7. Винт М6х16 – 4 шт.

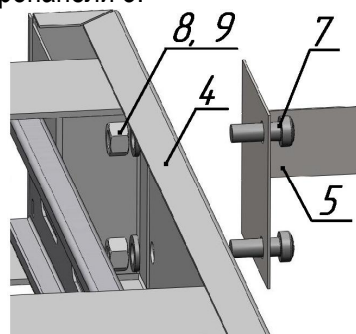
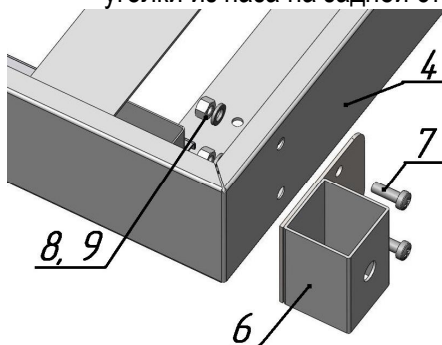
8. Гайка М6 – 4шт.
9. Шайба 6 – 4шт.
10. Саморез М4,2х16 – 6 шт.

При ESD исполнении:

11. Болт мебельный М5х35 – 1шт.
12. Гайка М5 – 1шт.
13. Шайба М5 – 1шт.
14. Провод l-1600мм – 1 шт.

Последовательность перестановки тумбы.

1. Аккуратно разберите полку инструментальную.
 - А) Положите полку на ровную поверхность столешницей 1 вниз. Откройте ящик до упора.
 - Б) Выкрутите два самореза 10 удерживающих стенку боковую 2, и четыре самореза 10 удерживающих тумбу 4.
 - В) Отсоедините электропанель 3 от стенки боковой 2 и тумбы 4. Для этого извлеките уголки из паза на задней стенке электропанели 3.



2. Переустановите держатель тумбы 6 и уголок 5 с правой стороны тумбы 4 на левую как показано на рисунке.
3. Аккуратно соберите полку инструментальную. При ESD исполнении не повредите провод.
 - А) Положите боковую панель 2, электропанель 3 и тумбу 4 на столешницу 1.
 - Б) Соедините электропанель 3 с тумбой 4 и стенкой боковой 2. Для этого вставьте уголки в паз на задней стенке электропанели 3.
 - В) Выровняйте получившуюся конструкцию на столешнице 1 и закрепите при помощи саморезов 10. Проследите, что бы расстояние между квадратными трубами держателя тумбы 6 и стенки боковой 2 было на 4 миллиметра меньше чем расстояние между задними стойками стола, на который впоследствии будет устанавливаться полка.

ВНИМАНИЕ! В антистатическом исполнении ящик тумбы укомплектован ESD-ковриком и на корпусе тумбы установлен провод заземления, который после установки тумбы необходимо подключить в коробку общей точки заземления VKG A-9400.