

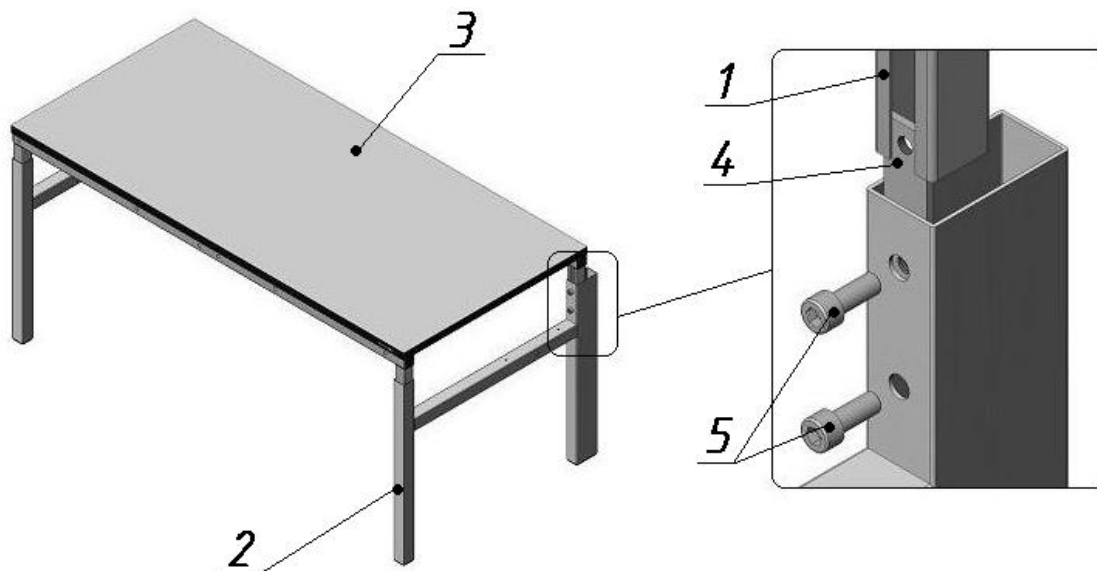


Сертифицировано
Русским Регистром



ПРОМЫШЛЕННАЯ МЕБЕЛЬ
VIKING
АНТИСТАТИЧЕСКОЕ ОСНАЩЕНИЕ

Инструкция по сборке стола рабочего СР



В комплект стола рабочего СР входит:

- | | |
|---|-------------------------------------|
| 1. Поперечина стола – 2 шт. | 6. Саморез М5х55 – 6 шт. |
| 2. Боковина стола – 2 шт. | 7. Заглушка пластиковая Ø8 – 14 шт. |
| 3. Столешница – 1 шт. | 8. Заглушка 35х35 – 4 шт. |
| Комплект фурнитуры: | 9. Заглушка 40х40 – 2 шт. |
| 4. Пластина крепежная с 2-мя отв. – 4 шт. | 10. Заглушка 40х80 – 2 шт. |
| 5. Болт М10х20 – 8 шт. | 11. Ключ шестигранный – 1 шт. |
| | 12. Инструкция по сборке – 1 шт |

Последовательность сборки

1. Аккуратно распакуйте комплект стола.
2. Вставьте во внутренние полости труб боковин стола 2 пластины крепежные 4 и, удерживая их рукой, через отверстия в трубах наживите на пластины болты 5.
3. Вставьте поперечины стола 1 в боковины стола таким образом, чтобы болты вошли в пазы поперечин, а пластины крепежные оказались во внутренних полостях поперечин.
4. Зафиксируйте взаимное положение боковин и поперечин стола, затянув ключом шестигранным 11 болты 5. Соединение сильно не затягивайте, для возможности корректировки стола по высоте.
5. Установите столешницу 3 на собранный металлический каркас и прикрепите ее к нему с помощью саморезов 6, предварительно выровняв ее по краям.

ВНИМАНИЕ!

- а. При сборке СР в антистатическом исполнении, необходимо столешницу положить на каркас стороной, на которой наклеена надпись «НИЗ».
- б. В антистатическом исполнении к столешнице прикреплен провод заземления, который после сборки стола необходимо подключить в коробку общей точки заземления VKG A-9400.
6. Установите заглушки 8, 9, 10.
7. Установите требуемую высоту стола и затяните болты 5.
8. При отсутствии в заказе тумбы подвесной, углового стола, средней стойки и/или дополнительной нижней полки, отверстия в поперечинах и боковинах стола заглушите заглушками 7.